



# Скрытая установочная система подвесного унитаза (инсталляция) WC1110

## Паспорт № WC1110.000 ПС

ТУ 4953-0054-7734240249-10 «Скрытые установочные системы сантехнического оборудования. ТУ»

### 1 НАЗНАЧЕНИЕ ИЗДЕЛИЯ

1.1 Скрытая установочная система подвесного унитаза WC1110 предназначена для монтажа подвесного унитаза к несущей стене здания, посредством крепления чаши унитаза на крепежных балках рамы, и для обеспечения подачи воды в унитаз из скрыто установленного на раме бачка, при открытии спускной арматуры, и отвода стоков из унитаза во внутреннюю канализацию зданий, посредством скрыто установленной пластиковой арматуры. Вода в бачок подаётся автоматически через наполнительную арматуру. Обслуживание спускной и наполнительной арматуры производится через кнопочный узел.

1.2 Скрытая установочная система подвесного унитаза WC1110 (рис.1) состоит из несущего конструкционного элемента – рамы, с креплением к стене и полу, пластикового бачка в сборе с наполнительной и спускной арматурой, установленного на раме, кнопкой с механическим приводом, и пластиковой арматурой, обеспечивающей впуск воды из бачка в унитаз и отвода стоков из унитаза во внутреннюю канализацию зданий.

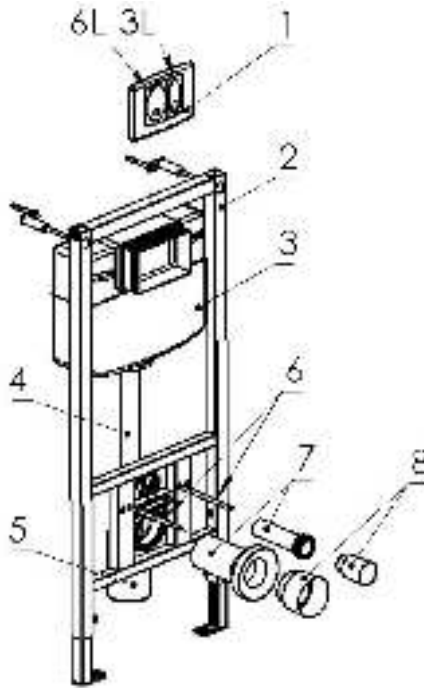


Рис.1 ОСНОВНЫЕ ПОЗИЦИИ:

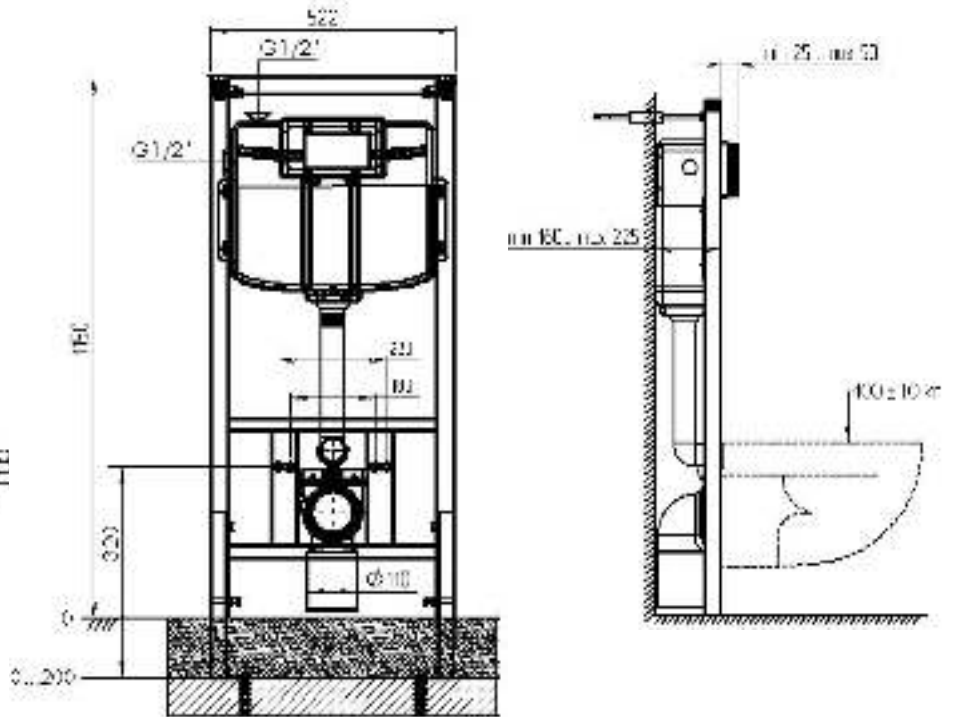


Рис.2 ОСНОВНЫЕ РАЗМЕРЫ:

1. Кнопка спускного механизма для полного или экономичного смыва
2. Металлическая рама с нижними и верхними крепежными стойками с возможностью регулировки
3. Пластмассовый смывной бачок в сборе с наполнительной и спускной арматурой, с гибкой подводкой с присоединительным размером G1/2", с системой приводов спускной арматуры и теплоизоляцией.
4. Сливная труба 45 для присоединения смывного бачка к унитазу.
5. Труба фановая 90x110 90 град. для присоединения к внутренней канализации
6. Комплект крепления подвесного унитаза
7. Комплект переходных трубок
8. Комплект заглушек на трубы.

### 2 ОСНОВНЫЕ ТЕХНИЧЕСКИЕ ХАРАКТЕРИСТИКИ

- |  |                               |
|--|-------------------------------|
| 2.1 Габаритные размеры изделия (рис. 2) длина x ширина x глубина   | 1150...1350 x 522 x 160...225 |
| 2.2 Расстояние для крепления подвесного унитаза  | 180 и 230 мм                  |
| 2.3 Максимальная статическая нагрузка, не менее  | 400 кг                        |
| 2.4 Присоединительный размер штуцера подводки воды   | G1/2"                         |
| 2.5 Присоединительный размер к канализации   | Ø 110 мм                      |
| 2.6 Двухкнопочный режим смыва, с возможностью регулировки объёма полного смыва   |                               |
| Полезный объём при экономичном смыве   | 3 л                           |
| Полезный объём при полном смыве  | 6 л                           |
| 2.7 Спуск воды на смыв обеспечивается после однократного нажатия на кнопку арматуры спускной продолжительностью не более 2 с и усилием, не более | 30 Н                          |

|      |  |                  |
|------|--|------------------|
| 2.7  | Средний расход воды, подаваемой из бачка на смыв через арматуру  | 1,8±0,2 л/с      |
| 2.8  | Расход воды через перелив арматуры спускной, не менее  | 0,3 л/с          |
| 2.9  | Установленный ресурс арматуры спускной, не менее   | 150 тысяч циклов |
| 2.10 | Установленная безотказная наработка, не менее  | 60 тысяч циклов  |
| 2.11 | Время наполнения бачка до отметки, соответствующей полезному объёму при давлениях в водопроводной сети от 0,05 до 1,00 МПа, не более | 150 с            |
| 2.12 | Уровень шума при работе бачка, не более  | 50 дБ            |
| 2.14 | Срок службы арматуры спускной, не менее  | 10 лет           |

### 3 КОМПЛЕКТНОСТЬ

3.1 В комплект поставки системы скрытой установки для подвесных унитазов входит:

|  |              |
|--|--------------|
| - металлическая рама с нижними и верхними крепёжными стойками    | 1 комплект;  |
| - пластмассовый смывной бачок в сборе (без кнопочного комплекта) | 1 комплект;  |
| - комплект переходных трубок                                     | 1 комплект;  |
| - комплект крепления инсталляции                                 | 1 комплект;  |
| - заглушка для трубы 50 мм                                       | 1 штука;     |
| - заглушка для трубы 110 мм                                      | 1 штука;     |
| - картонный короб 1170x160x570 мм                                | 1 штука;     |
| - паспорт  | 1 экземпляр. |

3.2 Предприятие-изготовитель оставляет за собой право вносить в конструкцию деталей изменения, не ухудшающие эксплуатационные свойства изделия.

### 4 ТРАНСПОРТИРОВАНИЕ И ХРАНЕНИЕ

4.1 Систему скрытой установки для подвесных унитазов следует перевозить крытым транспортом любого вида согласно правилам перевозки грузов, действующим на транспорте этого вида с соблюдением требований указанных на упаковочной таре.

4.2 При погрузке, транспортировке и разгрузке систему скрытой установки для подвесных унитазов должны приниматься меры, исключающие возможность механического повреждения.

4.3 Систему скрытой установки для подвесных унитазов следует хранить в заводской упаковке штабелями не более чем по 4 ряда, на расстоянии не ближе 1 м от отопительных приборов.

4.4 Условия хранения системы скрытой установки для подвесных унитазов в части воздействия климатических факторов внешней среды должны соответствовать условиям хранения 2 (С) по ГОСТ 15150-69 «Машины, приборы и другие технические изделия. Исполнения для различных климатических районов. Категории, условия эксплуатации, хранения и транспортирования в части воздействия климатических факторов внешней среды».

### 5 МОНТАЖ И ЭКСПЛУАТАЦИЯ

5.1 Монтаж системы скрытой установки для подвесных унитазов должен проводиться специалистом-инсталлятором.

5.2 В процессе монтажа системы скрытой установки для подвесных унитазов рекомендуется проверить зацепление изогнутых тяг механизма пуска с приводами клапана спуска.

5.3 Замена потерянных или повреждённых деталей возможна только оригинальными деталями предприятия-изготовителя.

### 6 ГАРАНТИИ ИЗГОТОВИТЕЛЯ

6.1 Предприятие-изготовитель гарантирует соответствие системы скрытой установки для подвесных унитазов требованиям ТУ 4953-005-7734240249-10 «Системы скрытой установки сантехнического оборудования. ТУ», при соблюдении условий по транспортированию, хранению, монтажу и эксплуатации изделий.

6.2 Гарантийный срок эксплуатации – два года со дня ввода изделия в эксплуатацию или продажи через розничную сеть, но не более трёх лет со дня изготовления.

6.3 Устранение производственных дефектов производится предприятием-изготовителем путём замены некачественных изделий при предъявлении покупателем паспорта с инструкцией по монтажу и эксплуатации и товара, в котором обнаружены дефекты.

### 7 СВЕДЕНИЯ О СЕРТИФИКАЦИИ

7.1 Изделие не подлежит обязательной сертификации.

### 8 СВЕДЕНИЯ ПО БЕЗОПАСНОСТИ И УТИЛИЗАЦИИ

8.1 Система скрытой установки для подвесных унитазов, в условиях хранения и эксплуатации не выделяют в окружающую среду вредных веществ и не оказывают при непосредственном контакте вредного воздействия на организм человека.

8.2 Работа с системой скрытой установки для подвесных унитазов не требует особых мер предосторожности.

8.3 Корпусные детали, изготовленные из пластмассы, подлежат вторичной переработке.

### 9 СВИДЕТЕЛЬСТВО О ПРИЁМКЕ

9.1 Скрытая установочная система подвесного унитаза изготовлена и принята в соответствии с требованиями ТУ 4953-005-7734240249-10 «Скрытые установочные системы сантехнического оборудования. ТУ», действующей технической документации и признана годной для эксплуатации.

ОТК \_\_\_\_\_ «\_\_\_\_\_» \_\_\_\_\_ 2015 г.

Изготовлено: ООО «АНИ пласт», РФ, 143180, Московская область, г. Звенигород, микрорайон Ракитня

По вопросам реализации продукции и рекламациям обращаться:

Тел.: (495) 598-54-33, E-mail: [info@aniplast.ru](mailto:info@aniplast.ru)